



**ASF**

高温型立式多级离心泵  
50Hz

江苏峰超泵业有限公司



# CONTENTS

## 目录

7	ASF1
9	ASF2
11	ASF3
13	ASF4
15	ASF5
17	ASF8
19	ASF10
21	ASF12
23	ASF15
25	ASF16
27	ASF20

---

## 公司简介 COMPANY PROFILE

江苏峰超泵业有限公司（以下简称峰超泵业）创建于2000年，是集科研、生产、销售于一体的不锈钢多级泵专业生产厂家。公司创建二十年来，产品不断优化，推陈出新，具有进口的品质，国产的价格。

峰超泵业公司主导产品 QDYA 系列浸入式多级离心泵，适用于各类机床冷却系统、工业清洗系统、过滤系统、润滑油输送系统，为全国各大机床厂家、各类机械工业制造厂家长期配套使用。

峰超泵业公司为国内最早一批，2001年通过 ISO9001 国际质量体系认证，产品配套主机畅销全国各地，并进军国际市场，远销欧美，东南亚等世界各地，市场占有率位居全国前列。

峰超泵业公司致力追求“以人为本，注重素质，以精为先，注重优质，以诚为用，注重品质，以高为标，注重实质”的企业精神，以用户满意为目标，追求技术领先，致力于协助用户取得他们自己的成功，与用户建立亲密的伙伴关系！



年制造能力  
50000 台



**泵介绍**

ASF高温型立式多级离心泵，通过定制高温型密封件设计来承受某些流体溶液应用中的超高温，如地毯清洗、锅炉给水、热水压力清洗机和其他工业等。

ASF高温泵采用外置冷却控件，便于解决泵内流体溶液因为高温易产生气体对机械密封产生气蚀的问题。高温泵可以处理高达180℃的液体，并在干燥条件下间歇性运行，以覆盖广泛的高温液体应用。

**泵连接方式**

- 法兰连接
- 螺纹连接
- 卡箍连接

**泵材质**

- 不锈钢(AISI304,AISI316)
- 双相不锈钢(2205)

**泵液体温度**

- 热水型泵：液体温度 -15℃ 到+180℃ 之间

**电机**

- 鼠笼式全封闭风冷IEC电机，可适用于连续工作制运行
- 防护等级：IP55
- 绝缘等级：F
- 标准电压：3x220-240/380-415V  
1x220-240V
- 单相电机从0.37kW-2.2kW可提供。

**性能曲线**

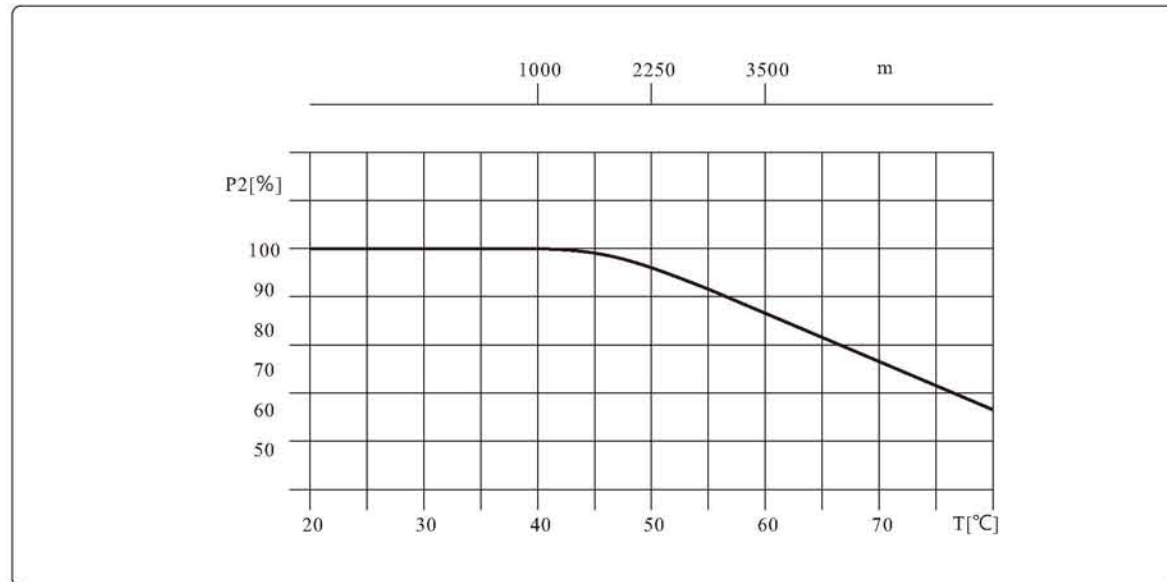
- 所有曲线都基于电机在恒速2900rpm或2950rpm的测量值。
- 曲线容差符合ISO9906。
- 测试采用20℃不含空气的水，运动粘度1mm<sup>2</sup>/s。
- 泵的使用参照粗线的性能范围，以防流量过小产生过热或流量过大使电机过载等。

**泵运行条件**

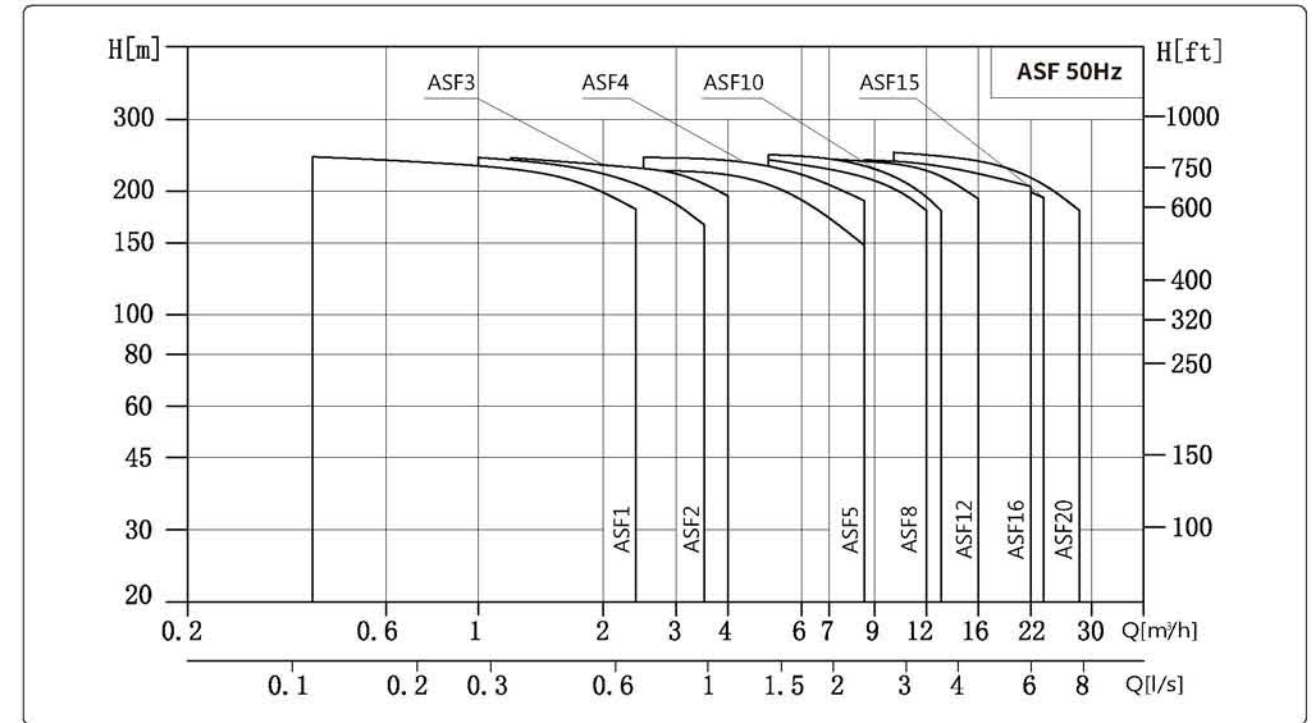
- 稀薄、干净、非易燃易爆且不含颗粒或纤维的液体
- 环境温度：不超过+40℃
- 海拔：不超过1000m

**海拔与环境温度**

- 当泵在环境温度大于40℃或海拔大于1000m时运行，电机输出功率P2会降低，泵在上述情况下，电机功率需配大。



**性能区间**



**最小进口压力NPSH**

如果水泵在运行过程中存在如下某种情况时，可能发生气蚀：

- 水箱或水池低于水泵进水口
- 液体温度过高
- 实际使用流量明显大于额定流量
- 泵中的压力低于输送液体的汽化压力

为避免气蚀，确保泵进口侧有一最小压力。最大吸程H[m]可按照下述计算：

$$H = P_b \times 10.2 - NPSH - H_f - H_v - H_s$$

P<sub>b</sub>=大气压力[bar]

(大气压力可设定为1bar)

在闭式系统中，P<sub>b</sub>为系统压力[bar]

NPSH=净正吸头

(可从NPSH曲线上泵可能的最大流量处读取)

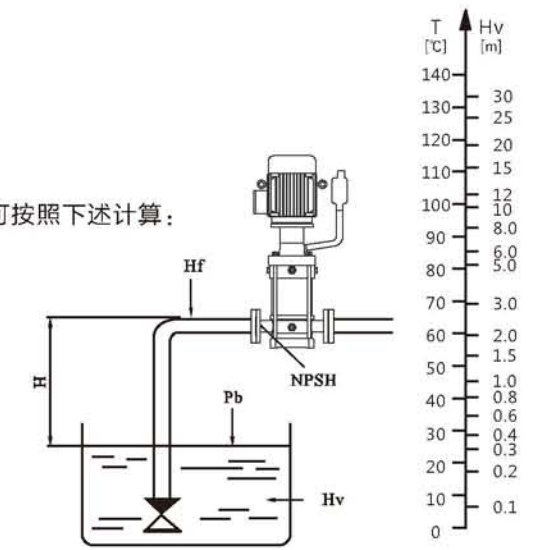
H<sub>f</sub>=入口的管路损失[m]

H<sub>v</sub>=汽化压力[m]

H<sub>s</sub>=安全余量=最小0.5m水头

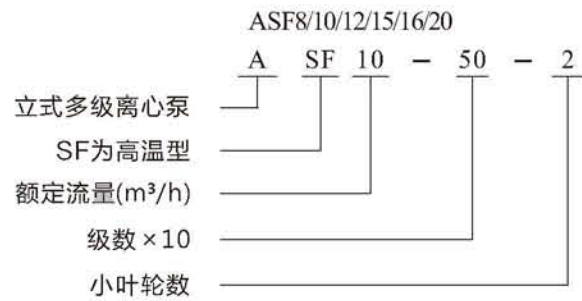
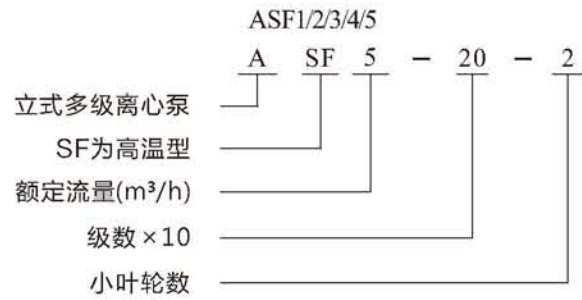
如计算所得H为正值，泵可在最大吸程H情况下运行。

如计算所得H为负值，必须有一最小进口压力H的水头。



检查确保泵不会/没有处于汽蚀状态

型号说明



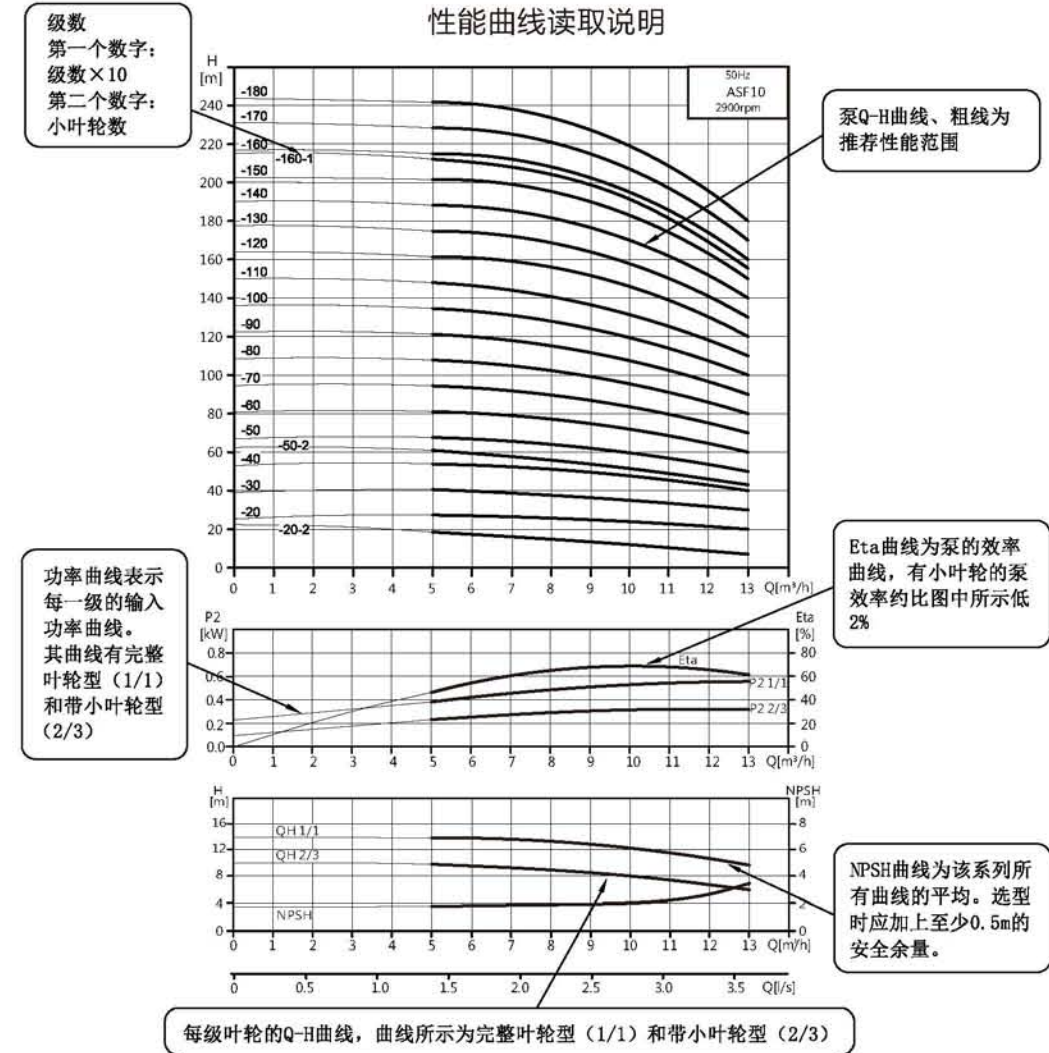
典型应用

- 热水锅炉
- 高温蒸汽消毒
- 冷凝水回收
- 暖通空调
- 食品制药
- 环保水处理

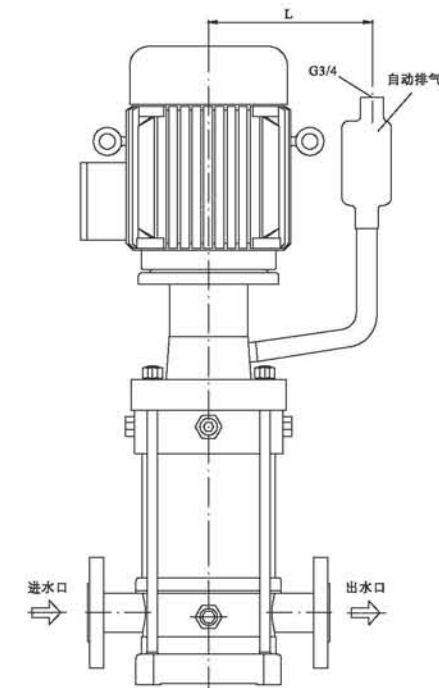
产品概述

主要参数	ASF1	ASF2	ASF3	ASF4	ASF5	ASF8	ASF10	ASF12	ASF15	ASF16	ASF20
额定流量 [m³/h]	1	2	3	4	5	8	10	12	15	16	20
额定流量 [l/s]	0.28	0.56	0.83	1.1	1.39	2.2	2.78	3.3	4.17	4.4	5.6
流量范围 [m³/h]	0.4~2.4	1~3.5	1.2~4	1.5~6	2.5~8.5	5~12	5~13	7~16	8~23	8~22	10~28
流量范围 [l/s]	0.11~0.66	0.28~0.97	0.33~1.1	0.42~1.63	0.69~2.36	1.39~3.3	1.39~3.61	1.9~4.4	2.22~6.39	2.2~6.1	2.8~7.8
最大压力 [bar]	33	33	30	33	32	33	34	32	31	29	25
电机功率 [kW]	0.37~3	0.37~5.5	0.37~5.5	0.55~7.5	0.37~7.5	0.75~15	0.75~15	1.5~18.5	1.1~22	2.2~22	1.1~22
温度范围 [°C]	-15~105										
最高效率 [%]	48	52	57	57	66	62	68	63	68	66	68
ASF管路连接											
DIN法兰	DN25	DN25	DN25	DN32	DN32	DN40	DN40	DN50	DN50	DN50	DN50
管螺纹	R <sub>1</sub> 1 1/4"	R <sub>1</sub> 1 1/4"	R <sub>1</sub> 1 1/4"	R <sub>1</sub> 1 1/4"	R <sub>1</sub> 1 1/4"	R <sub>1</sub> 2"	R <sub>1</sub> 2"	R <sub>1</sub> 2"	R <sub>1</sub> 2"	R <sub>1</sub> 2"	R <sub>1</sub> 2"
卡套接头	DN32	DN32	DN32	DN32	DN32	DN50	DN50	DN50	DN50	DN50	DN50

性能曲线读取说明



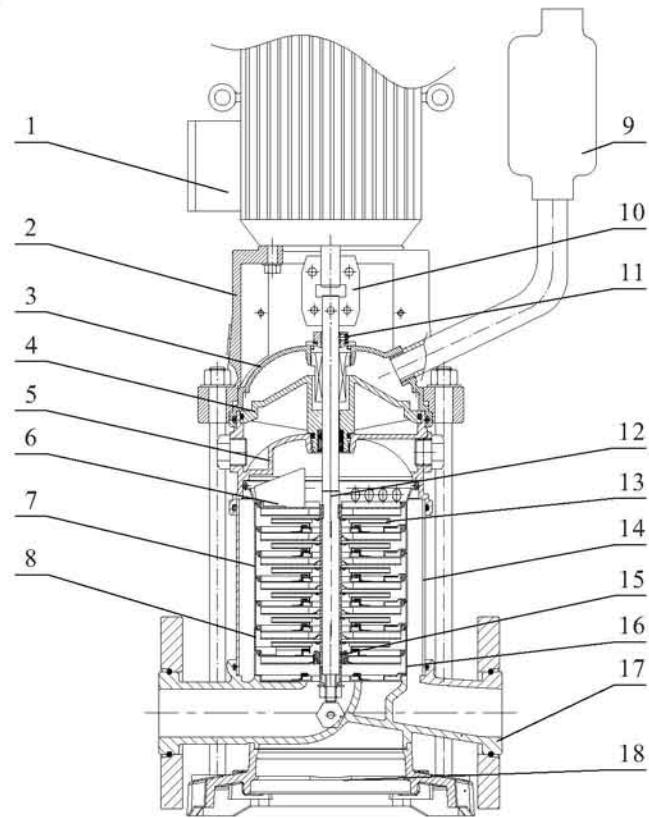
外形图



型号	L(mm)
ASF1~5 (N ≤ 2.2kW)	145
ASF1~5 (N > 2.2kW)	175
ASF8~20 (N ≤ 3kW)	155
ASF8~20 (3kW < N ≤ 7.5kW)	190
ASF8~20 (N ≥ 7.5kW)	220

注:ASF自动排气阀位于泵出水端(电机拉线盒对面),如需改变方向,请订单证明。

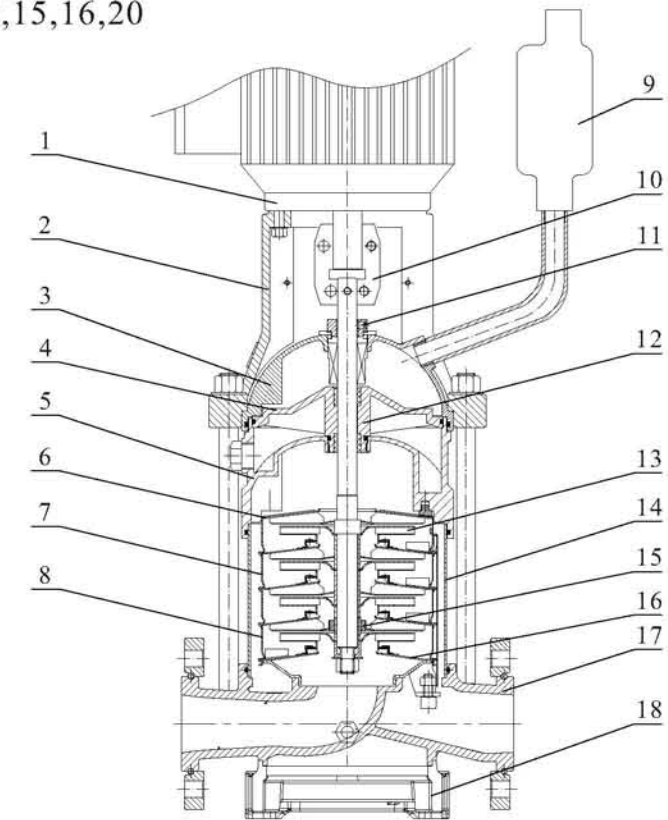
结构图ASF1,2,3,4,5



材料ASF1,2,3,4,5

编号	零件	材料	GB	EN DIN	AISI/ASTM
1	电机	/	/	/	/
2	支架	球墨铸铁	GB 1348-QT500-7	EN 1563 EN-GJS-500-7	ASTMA536 65-45-12
3	密封座	不锈钢	GB/T20878-06Cr19Ni10	EN 10088-1.4301	AISI304
4	衬里	不锈钢	GB/T20878-06Cr19Ni10	EN 10088-1.4301	AISI304
5	泵头	不锈钢	GB/T20878-06Cr19Ni10	EN 10088-1.4301	AISI304
6	出水导叶	不锈钢	GB/T20878-06Cr19Ni10	EN 10088-1.4301	AISI304
7	导叶	不锈钢	GB/T20878-06Cr19Ni10	EN 10088-1.4301	AISI304
8	支撑导叶	不锈钢	GB/T20878-06Cr19Ni10	EN 10088-1.4301	AISI304
9	自动排气阀	/	/	/	/
10	联轴器	球墨铸铁	GB 1348-QT500-7	EN 1563 EN-GJS-500-7	ASTMA536 65-45-12
11	机械密封	/	/	/	/
12	泵轴	不锈钢	GB/T20878-06Cr19Ni10	EN 10088-1.4301	AISI304
13	叶轮	不锈钢	GB/T20878-06Cr19Ni10	EN 10088-1.4301	AISI304
14	外筒	不锈钢	GB/T20878-06Cr19Ni10	EN 10088-1.4301	AISI304
15	轴承	碳化钨/碳化硅	/	/	/
16	进水导叶	不锈钢	GB/T20878-06Cr19Ni10	EN 10088-1.4301	AISI304
17	进出水体	不锈钢	GB/T20878-06Cr19Ni10	EN 10088-1.4301	AISI304
18	底座	球墨铸铁	GB 1348-QT500-7	EN 1563 EN-GJS-500-7	ASTMA536 65-45-12

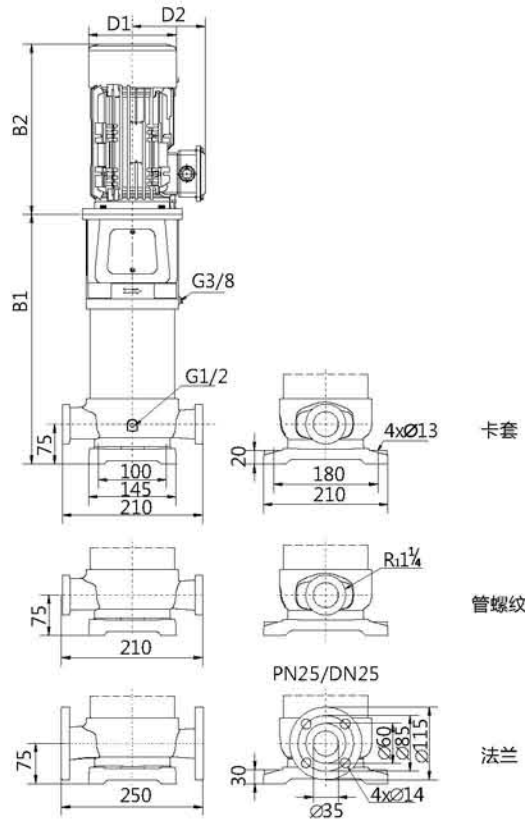
结构图ASF8,10,12,15,16,20



材料ASF8,10,12,15,16,20

编号	零件	材料	GB	EN DIN	AISI/ASTM
1	电机	/	/	/	/
2	支架	球墨铸铁	GB 1348-QT500-7	EN 1563 EN-GJS-500-7	ASTMA536 65-45-12
3	密封座	不锈钢	GB/T20878-06Cr19Ni10	EN 10088-1.4301	AISI304
4	衬里	不锈钢	GB/T20878-06Cr19Ni10	EN 10088-1.4301	AISI304
5	泵头	不锈钢	GB/T20878-06Cr19Ni10	EN 10088-1.4301	AISI304
6	出水导叶	不锈钢	GB/T20878-06Cr19Ni10	EN 10088-1.4301	AISI304
7	导叶	不锈钢	GB/T20878-06Cr19Ni10	EN 10088-1.4301	AISI304
8	支撑导叶	不锈钢	GB/T20878-06Cr19Ni10	EN 10088-1.4301	AISI304
9	自动排气阀	/	/	/	/
10	联轴器	球墨铸铁	GB 1348-QT500-7	EN 1563 EN-GJS-500-7	ASTMA536 65-45-12
11	机械密封	/	/	/	/
12	泵轴	不锈钢	GB/T20878-06Cr19Ni10	EN 10088-1.4301	AISI304
13	叶轮	不锈钢	GB/T20878-06Cr19Ni10	EN 10088-1.4301	AISI304
14	外筒	不锈钢	GB/T20878-06Cr19Ni10	EN 10088-1.4301	AISI304
15	轴承	碳化钨/碳化硅	/	/	/
16	进水导叶	不锈钢	GB/T20878-06Cr19Ni10	EN 10088-1.4301	AISI304
17	进出水体	不锈钢	GB/T20878-06Cr19Ni10	EN 10088-1.4301	AISI304
18	底座	球墨铸铁	GB 1348-QT500-7	EN 1563 EN-GJS-500-7	ASTMA536 65-45-12

安装尺寸和产品重量

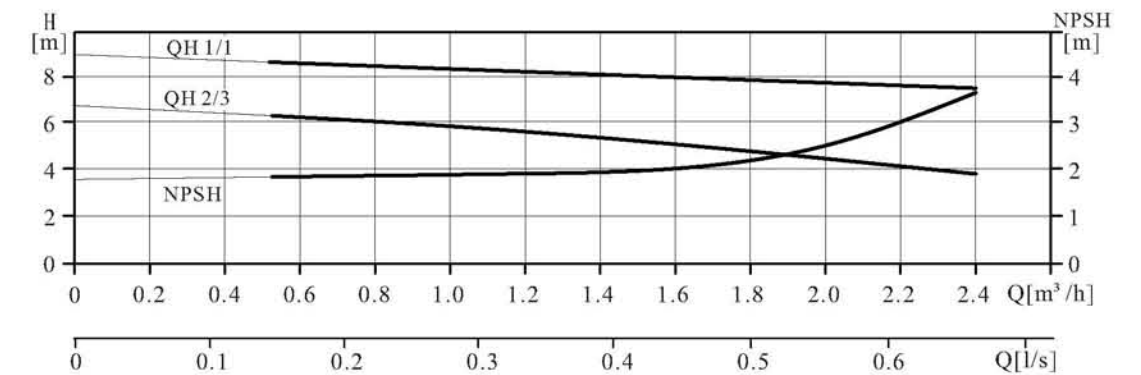
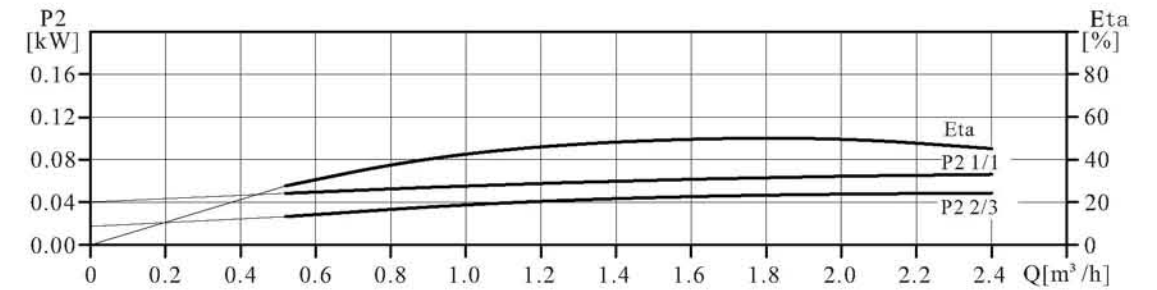
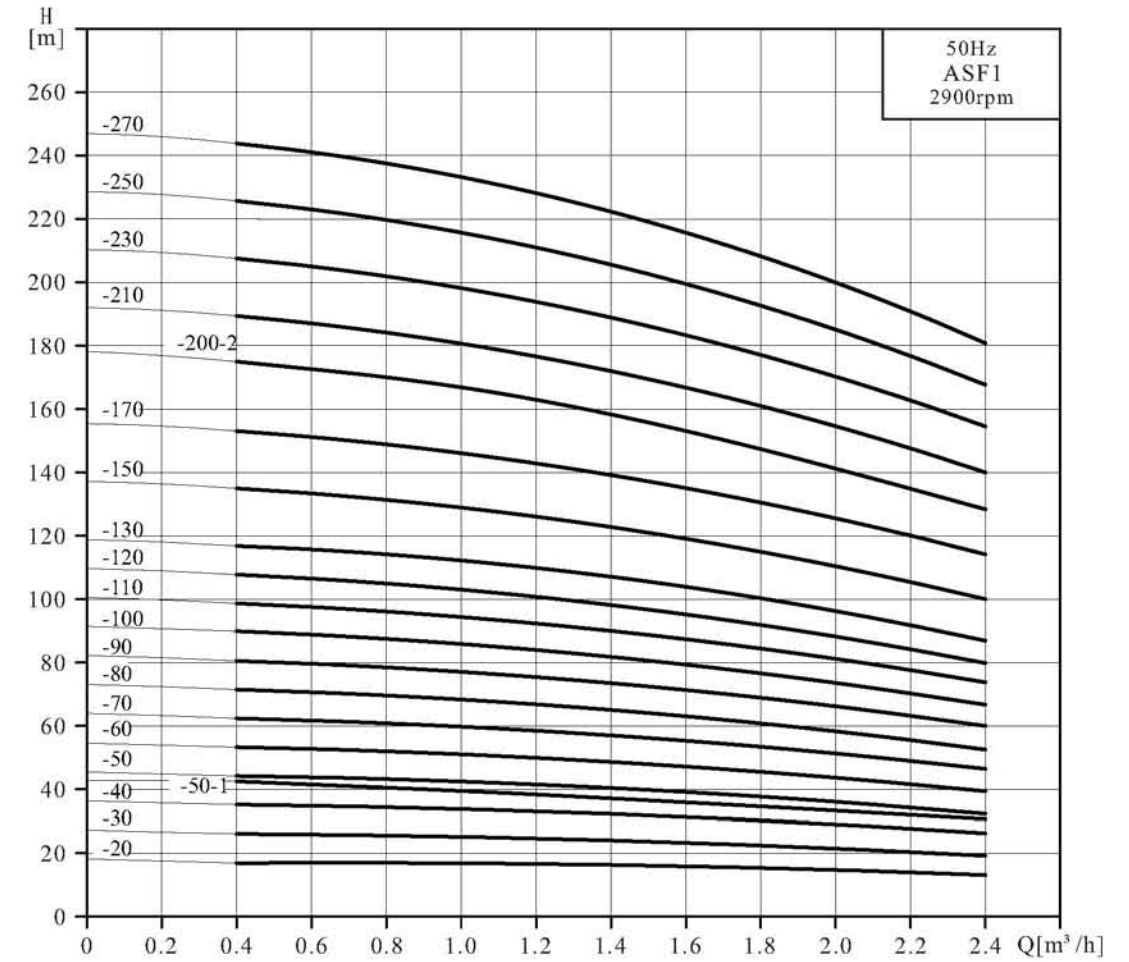


型号	尺寸 (mm)					重量 (kg)
	B1	B2	B1+B2	D1	D2	
ASF1-20	326	240	566	148	117	26
ASF1-30	344	240	584	148	117	27
ASF1-40	362	240	602	148	117	27
ASF1-50-1	380	240	620	148	117	28
ASF1-50	380	240	620	148	117	29
ASF1-60	398	240	638	148	117	29
ASF1-70	416	240	656	148	117	30
ASF1-80	434	280	714	170	142	39
ASF1-90	462	280	742	170	142	40
ASF1-100	480	280	760	170	142	41
ASF1-110	498	280	778	170	142	43
ASF1-120	516	280	796	170	142	44
ASF1-130	534	280	814	170	142	45
ASF1-150	570	280	850	170	142	46
ASF1-170	606	350	956	190	155	54
ASF1-200-2	670	350	1020	190	155	56
ASF1-210	688	350	1038	190	155	61
ASF1-230	724	350	1074	190	155	62
ASF1-250	760	350	1110	190	155	64
ASF1-270	796	350	1146	190	155	65

运行性能数据

型号	配用电机 (kW)	Q (m³/h)	H (m)											
			0.4	0.6	0.8	1.0	1.2	1.4	1.6	1.8	2	2.2	2.4	
ASF1-20	0.37		18	17.7	17.4	17	16.8	16.5	16	15.5	15	14	13	
ASF1-30	0.37		27	26.7	26.4	26	25	24.5	24	23	22	21	20	
ASF1-40	0.37		36	35.5	35	34	33.5	33	32	31	30	28	27	
ASF1-50-1	0.37		43	42	41	39.5	39	38	37	36	34	33	31	
ASF1-50	0.55		45	44.5	44	43	42	41	40	38.5	37	35	33.5	
ASF1-60	0.55		54	53.5	53	51	50	49	48	46	44	42	40	
ASF1-70	0.55		63	62.5	61.5	60	59	58	56	54	52	50	47	
ASF1-80	0.75		72	71.5	70	69	67	66	64	62	59	57	54	
ASF1-90	0.75		81	80	79	77	76	74	72	69	67	64	60	
ASF1-100	0.75		90	89	88	86	84	82	80	77	74	71	67	
ASF1-110	1.1		99	98	97	94	93	90	88	85	81	78	74	
ASF1-120	1.1		108	107	105	103	101	99	96	93	89	85	80	
ASF1-130	1.1		117	116	114	111	110	107	104	100	96	92	87	
ASF1-150	1.1		135	134	132	129	126	123	120	116	111	106	100	
ASF1-170	1.5		153	151.5	150	146	143	140	135	131	126	120	114	
ASF1-200-2	1.5		175	173	170	167	163	158	153	148	142	136	128	
ASF1-210	2.2		189	187.5	185	180	177	173	167	162	155	149	141	
ASF1-230	2.2		207	205	202	197	194	189	183	177	170	163	154	
ASF1-250	2.2		225	223	220	214	211	206	199	193	185	177	167	
ASF1-270	2.2		243	241	238	231	227	222	215	208	200	191	181	

性能曲线

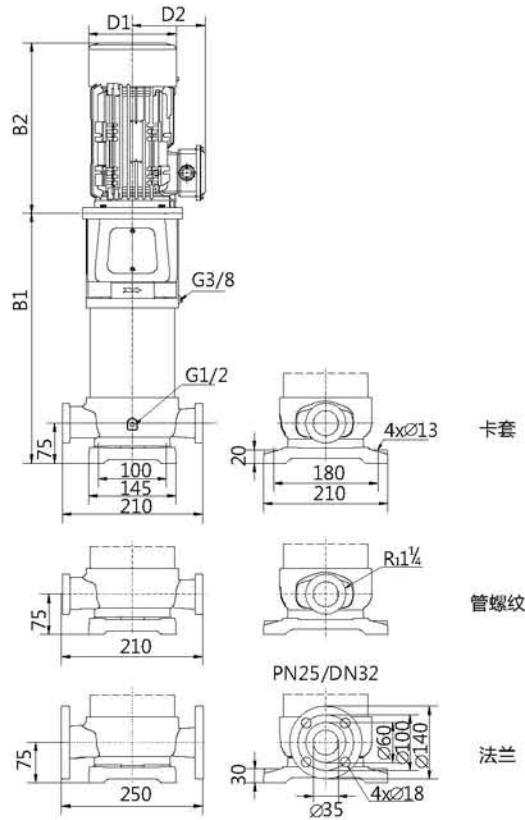








安装尺寸和产品重量

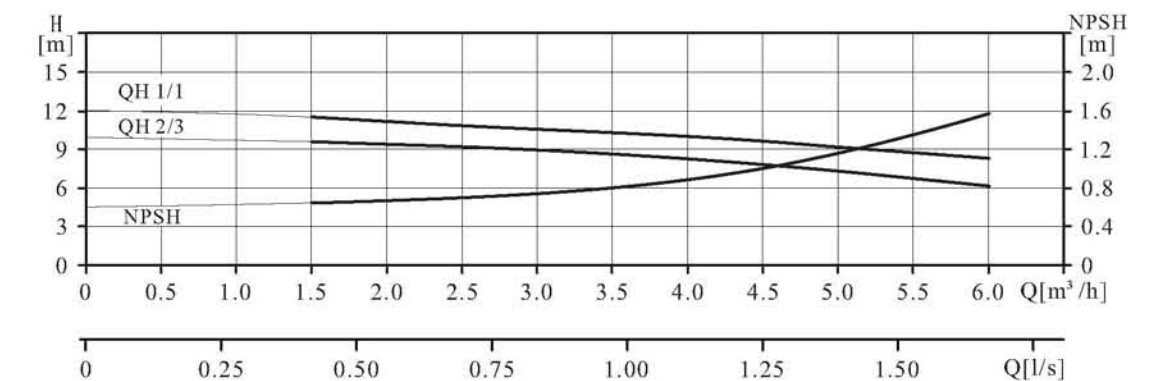
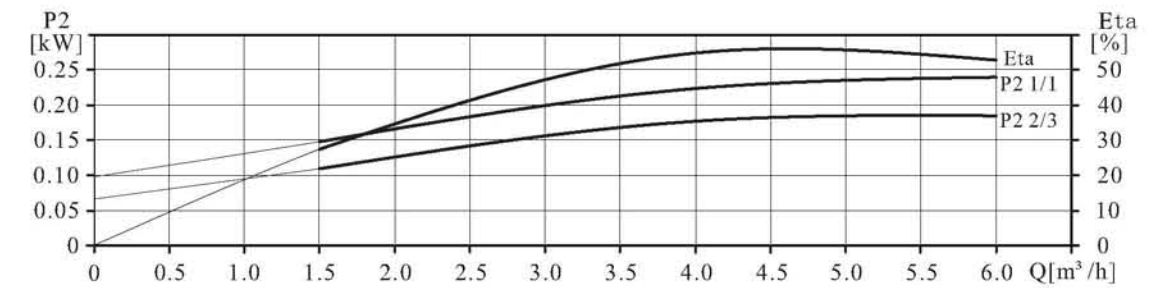
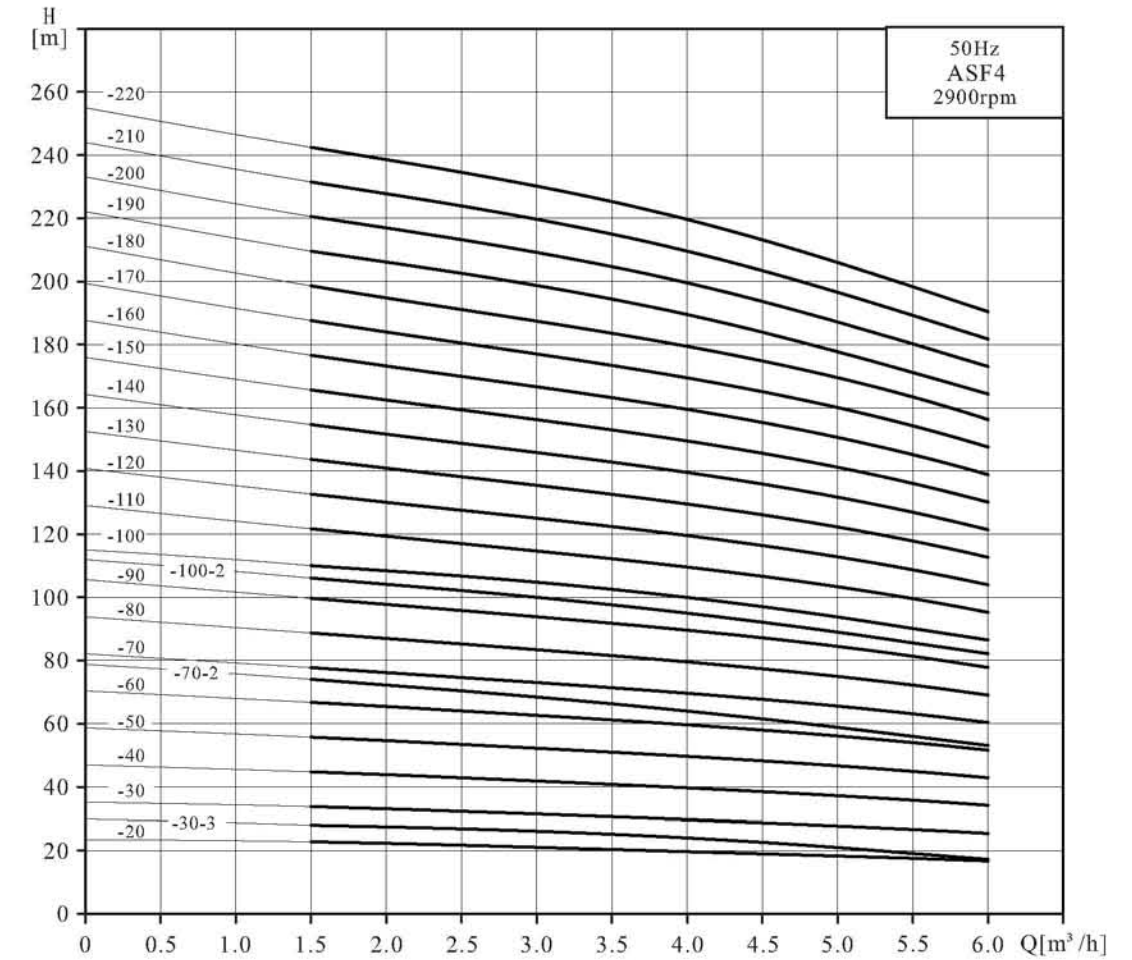


型号	尺寸 (mm)					重量 (kg)
	B1	B2	B1+B2	D1	D2	
ASF4-20	344	240	584	148	117	27
ASF4-30-3	371	240	611	148	117	28
ASF4-30	381	280	661	170	142	37
ASF4-40	408	280	688	170	142	40
ASF4-50	435	280	715	170	142	41
ASF4-60	472	350	822	190	155	48
ASF4-70-2	499	350	849	190	155	48
ASF4-70	499	350	849	190	155	53
ASF4-80	526	350	876	190	155	54
ASF4-90	553	350	903	190	155	55
ASF4-100-2	580	350	930	190	155	55
ASF4-100	590	410	1000	196	165	62
ASF4-110	617	410	1027	196	165	63
ASF4-120	644	410	1054	196	165	64
ASF4-130	671	410	1081	196	165	64
ASF4-140	698	410	1108	230	185	74
ASF4-150	725	410	1135	230	185	75
ASF4-160	752	410	1162	230	185	76
ASF4-170	779	410	1189	230	185	76
ASF4-180	806	410	1216	230	185	77
ASF4-190	853	465	1318	260	210	102
ASF4-200	880	465	1345	260	210	102
ASF4-210	907	465	1372	260	210	103
ASF4-220	934	465	1399	260	210	104

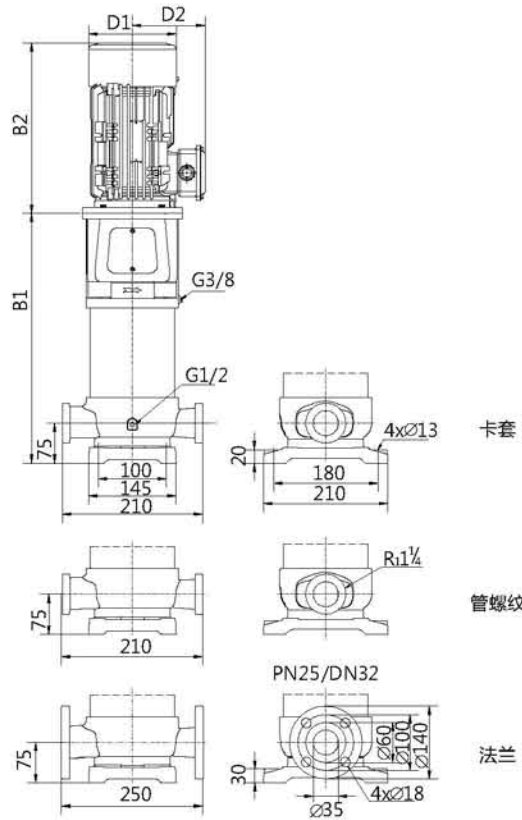
运行性能数据

型号	配用电机 (kW)	Q (m³/h)	H (m)					
			1.5	2	3	4	5	6
ASF4-20	0.55	23	22	21	20	18	17	
ASF4-30-3	0.55	28	27	26	24	20	18	
ASF4-30	0.75	33	32	31	30	28	26	
ASF4-40	1.1	44	43	41	40	38	35	
ASF4-50	1.1	55	54	52	50	47	44	
ASF4-60	1.5	66	65	62	60	56	53	
ASF4-70-2	1.5	74	72	68	64	59	53	
ASF4-70	2.2	77	75	73	70	66	61	
ASF4-80	2.2	88	86	83	80	75	70	
ASF4-90	2.2	98	97	93	90	85	79	
ASF4-100-2	2.2	106	104	100	95	90	84	
ASF4-100	3	110	108	104	100	95	88	
ASF4-110	3	121	119	114	110	104	97	
ASF4-120	3	132	130	125	120	113	106	
ASF4-130	3	143	140	135	130	123	114	
ASF4-140	4	154	152	145	140	132	123	
ASF4-150	4	165	162	156	150	142	132	
ASF4-160	4	176	173	166	160	151	141	
ASF4-170	4	187	184	177	170	161	150	
ASF4-180	4	198	195	187	180	170	159	
ASF4-190	5.5	210	206	199	190	178	164	
ASF4-200	5.5	200	217	209	200	187	173	
ASF4-210	5.5	231	228	220	210	197	182	
ASF4-220	5.5	242	238	230	220	206	190	

性能曲线



安装尺寸和产品重量

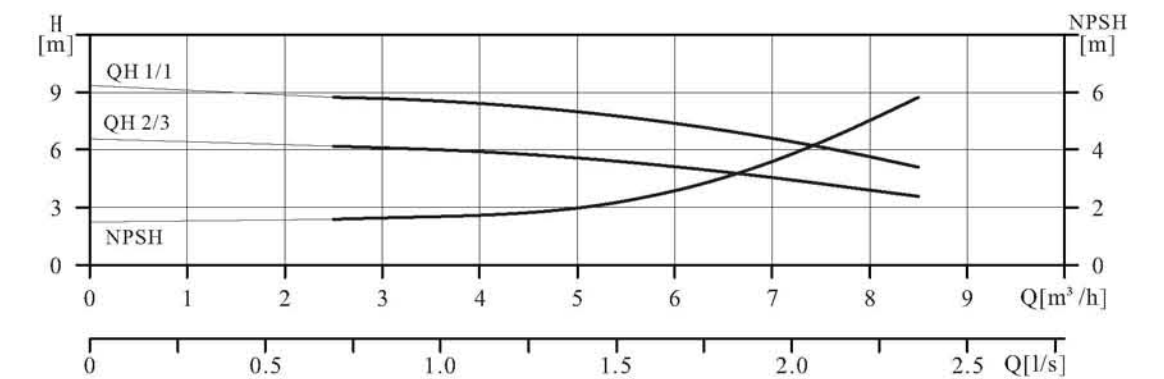
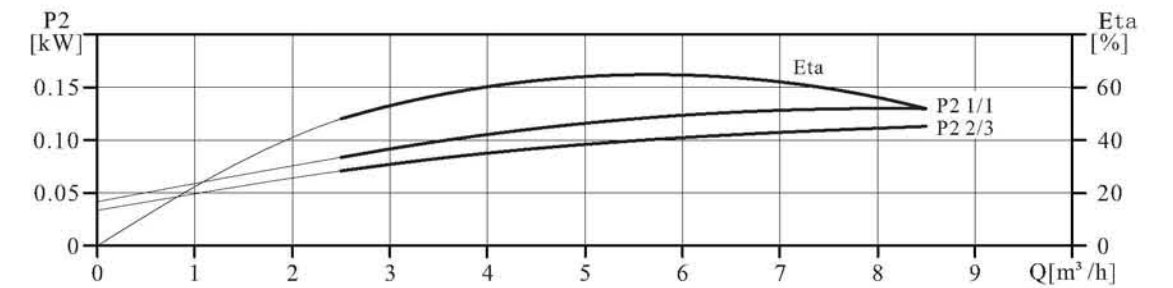
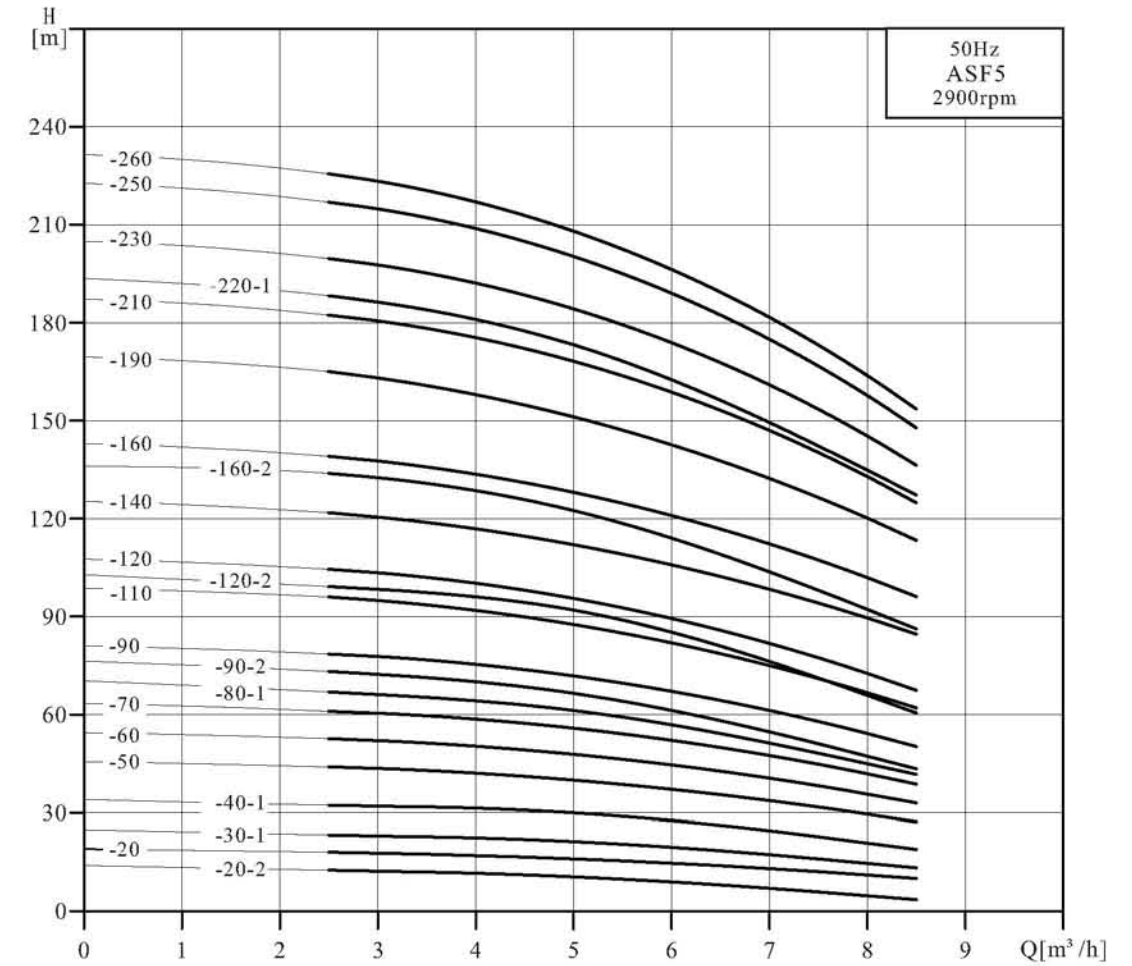


型号	尺寸 (mm)					重量 (kg)
	B1	B2	B1+B2	D1	D2	
ASF5-20-2	344	240	584	148	117	26
ASF5-20	344	240	584	148	117	27
ASF5-30-1	371	240	611	148	117	27
ASF5-40-1	408	280	688	170	142	37
ASF5-50	435	280	715	170	142	40
ASF5-60	462	280	742	170	142	40
ASF5-70	499	350	849	190	155	47
ASF5-80-1	526	350	876	190	155	48
ASF5-90-2	553	350	903	190	155	49
ASF5-90	553	350	903	190	155	53
ASF5-110	607	350	957	190	155	53
ASF5-120-2	634	350	984	190	155	54
ASF5-120	634	350	984	190	155	55
ASF5-140	698	410	1108	196	165	63
ASF5-160-2	752	410	1162	196	165	64
ASF5-160	752	410	1162	196	165	64
ASF5-190	833	410	1243	230	185	75
ASF5-210	887	410	1297	230	185	77
ASF5-220-1	914	410	1324	230	185	77
ASF5-230	961	465	1426	260	210	102
ASF5-250	1015	465	1480	260	210	104
ASF5-260	1042	465	1507	260	210	104

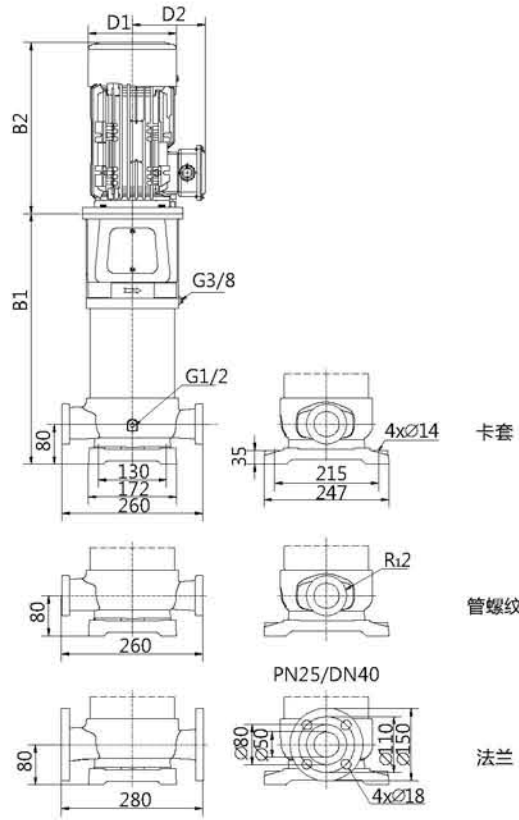
运行性能数据

型号	配用电机 (kW)	Q (m³/h)	H (m)							
			2.5	4	5	6	7	8.5		
ASF5-20-2	0.37		12.5	11.5	10.5	9	7	3.5		
ASF5-20	0.55		17	16.5	16	15	14	12		
ASF5-30-1	0.55		23	22	21	20	17	13		
ASF5-40-1	0.75		32	31	30	27	24	19		
ASF5-50	1.1		43	42	40	38	35	29		
ASF5-60	1.1		52	50	48	45	42	34		
ASF5-70	1.5		61	59	56	53	49	40		
ASF5-80-1	1.5		67	64	61	57	52	42		
ASF5-90-2	1.5		73	70	67	62	56	43		
ASF5-90	2.2		78	75	72	68	62	51		
ASF5-110	2.2		95	92	88	83	76	63		
ASF5-120-2	2.2		99	95	92	85	76	61		
ASF5-120	2.2		104	101	96	91	83	68		
ASF5-140	3		121	117	112	106	97	80		
ASF5-160-2	3		134	129	123	115	104	83		
ASF5-160	3		139	134	128	121	111	91		
ASF5-190	4		165	159	152	143	132	108		
ASF5-210	4		182	176	168	159	146	120		
ASF5-220-1	4		188	182	173	163	149	121		
ASF5-230	5.5		199	193	184	174	160	131		
ASF5-250	5.5		217	210	200	189	174	143		
ASF5-260	5.5		225	218	208	196	181	148		

性能曲线



安装尺寸和产品重量

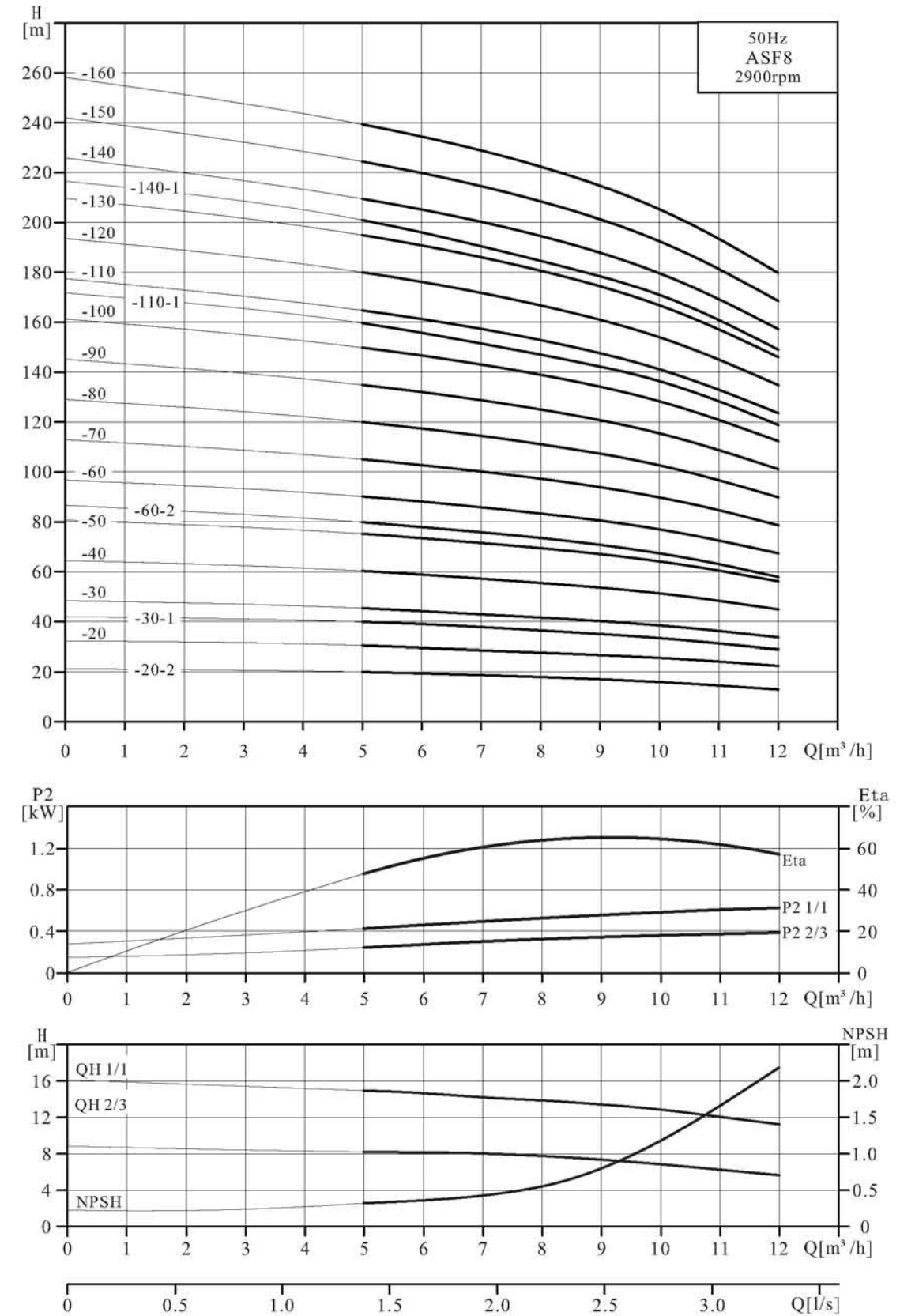


型号	尺寸 (mm)					重量 (kg)
	B1	B2	B1+B2	D1	D2	
ASF8-20-2	445	280	725	170	142	44
ASF8-20	445	280	725	170	142	46
ASF8-30-1	485	350	835	190	155	53
ASF8-30	485	350	835	190	155	57
ASF8-40	515	350	865	190	155	58
ASF8-50	555	410	965	196	165	65
ASF8-60-2	585	410	995	196	165	66
ASF8-60	585	410	995	230	185	75
ASF8-70	615	410	1025	230	185	76
ASF8-80	645	410	1055	230	185	77
ASF8-90	695	465	1160	260	210	104
ASF8-100	725	465	1190	260	210	105
ASF8-110-1	755	465	1220	260	210	106
ASF8-110	755	465	1220	260	210	113
ASF8-120	785	465	1250	260	210	114
ASF8-130	815	465	1280	260	210	115
ASF8-140-1	845	465	1310	260	210	116
ASF8-140	933	610	1543	350	260	169
ASF8-150	963	610	1573	350	260	170
ASF8-160	993	610	1603	350	260	171

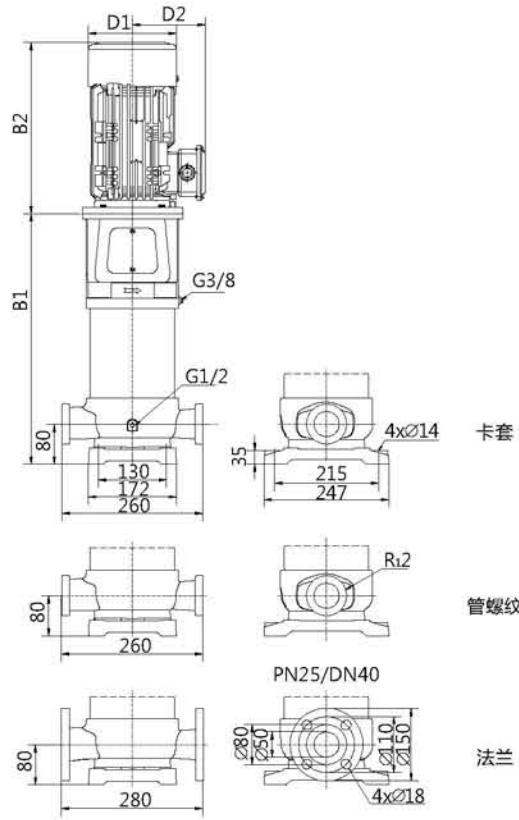
运行性能数据

型号	配用电机 (kW)	Q (m³/h)	H (m)																	
			5	6	7	8	9	10	11	12										
ASF8-20-2	0.75	20	19.5	19	18	17	16	14	13											
ASF8-20	1.1	30	29	28	27	26	25.5	24	22											
ASF8-30-1	1.5	40	39	38	36	35	34	31	29											
ASF8-30	2.2	45	44	42.5	41	40.5	38.5	36	34											
ASF8-40	2.2	60	58.5	56.5	55	54	51	48	45											
ASF8-50	3	75	73	71	68	68	64	60	56											
ASF8-60-2	3	80	78	76	73	71	67	62	58											
ASF8-60	4	90	88	85	82	81	77	72	67											
ASF8-70	4	105	103	99	96	95	90	84	79											
ASF8-80	4	120	117	113	110	108	103	96	90											
ASF8-90	5.5	135	132	127	124	122	116	108	101											
ASF8-100	5.5	150	147	142	137	135	128	121	112											
ASF8-110-1	5.5	160	156	151	147	144	136	128	119											
ASF8-110	7.5	165	161	156	151	149	141	133	124											
ASF8-120	7.5	180	176	170	165	162	154	145	135											
ASF8-130	7.5	195	191	184	179	176	167	157	146											
ASF8-140-1	7.5	201	196	190	185	180	171	160	149											
ASF8-140	11	210	205	198	193	189	180	169	157											
ASF8-150	11	224	220	212	206	203	193	181	168											
ASF8-160	11	239	235	226	220	216	205	193	180											

性能曲线



安装尺寸和产品重量

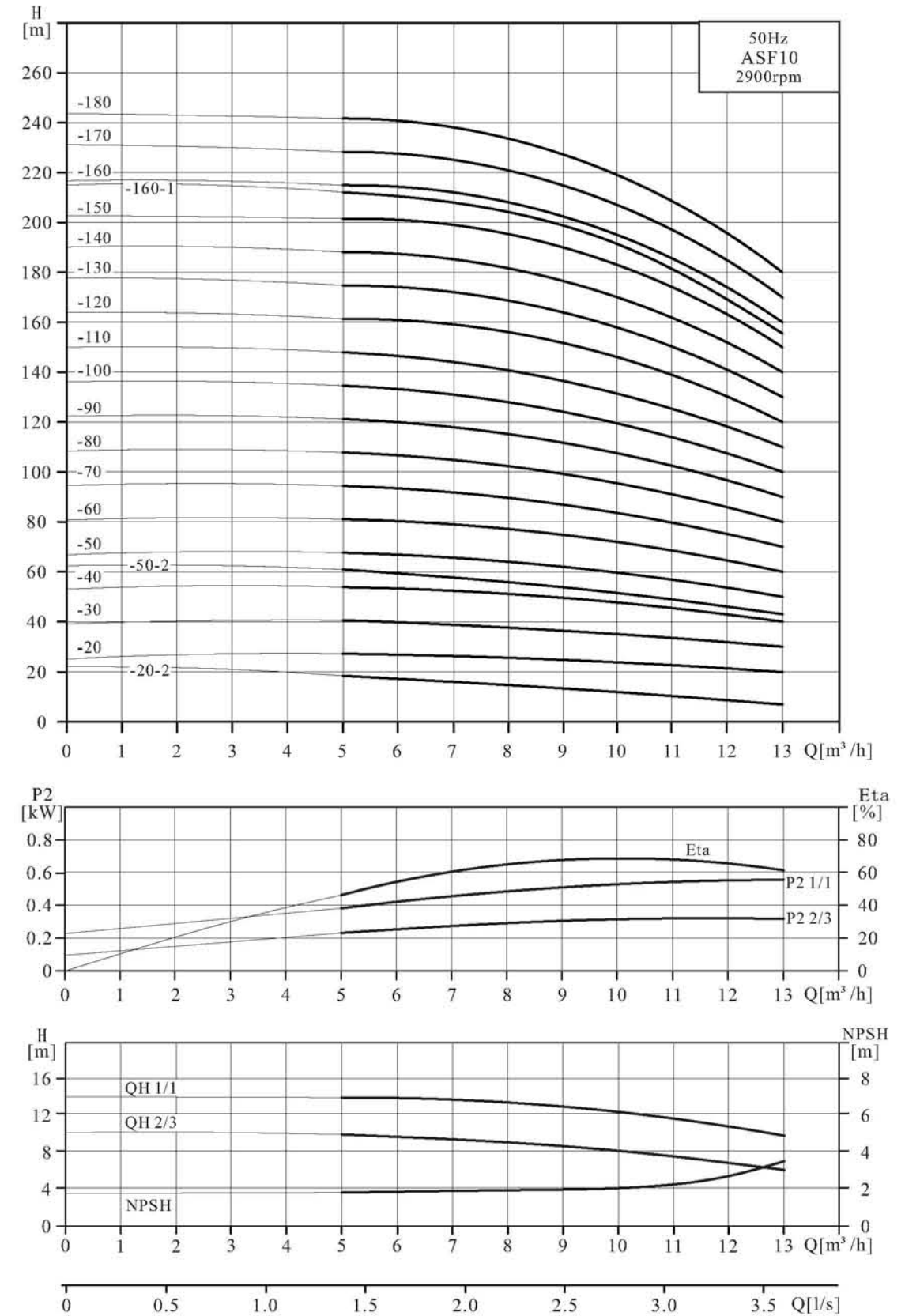


型号	尺寸 (mm)					重量 (kg)
	B1	B2	B1+B2	D1	D2	
ASF10-20-2	445	280	725	170	142	44
ASF10-20	445	280	725	170	142	46
ASF10-30	485	350	835	170	142	54
ASF10-40	515	350	865	190	155	59
ASF10-50-2	545	350	895	190	155	60
ASF10-50	555	410	965	196	165	66
ASF10-60	585	410	995	196	165	67
ASF10-70	615	410	1025	230	185	78
ASF10-80	645	410	1055	230	185	79
ASF10-90	695	465	1160	260	210	105
ASF10-100	725	465	1190	260	210	106
ASF10-110	755	465	1220	260	210	107
ASF10-120	785	465	1250	260	210	115
ASF10-130	815	465	1280	260	210	116
ASF10-140	845	465	1310	260	210	117
ASF10-150	875	465	1340	260	210	118
ASF10-160-1	905	465	1370	260	210	120
ASF10-160	993	610	1603	350	260	174
ASF10-170	1023	610	1633	350	260	175
ASF10-180	1053	610	1663	350	260	177

运行性能数据

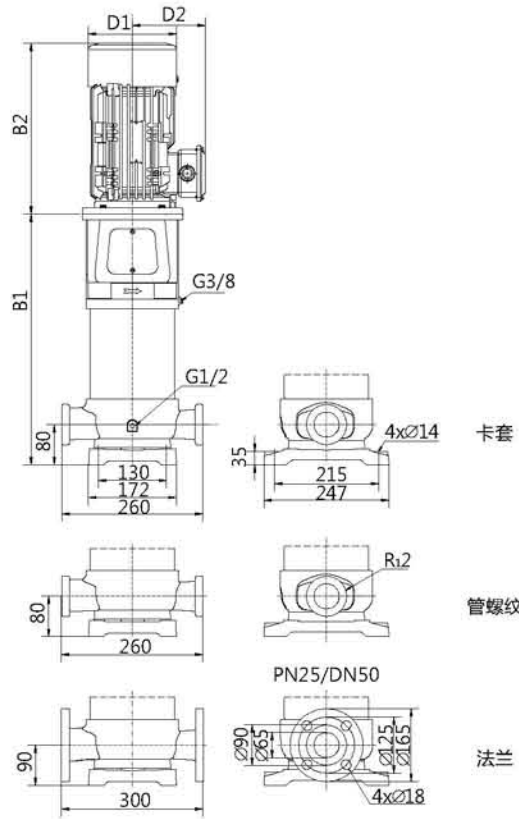
型号	配用电机 (kW)	Q (m³/h)	H (m)																	
			5	6	7	8	9	10	11	12	13									
ASF10-20-2	0.75		18.5	17	16	14	13	12	10	8.5	7									
ASF10-20	1.1		28	27	26	25.5	25	24	23	22	20									
ASF10-30	1.5		41	40	39.5	38	37	35	34	32	30									
ASF10-40	2.2		55	53	52	51	49.5	48	46	43	40									
ASF10-50-2	2.2		61	59	58	56	54	51.5	49	47	43									
ASF10-50	3		68	67	66	64	62	60	57	54	50									
ASF10-60	3		82	79	78	77	74	72	69	65	60									
ASF10-70	4		96	93	92	90	87	84	80	75	70									
ASF10-80	4		109	107	105	103	99	96	91	86	80									
ASF10-90	5.5		123	120	118	115	111	108	103	97	90									
ASF10-100	5.5		137	134	131	128	124	120	114	108	100									
ASF10-110	5.5		150	147	144	141	136	132	126	118	110									
ASF10-120	7.5		164	160	157	154	149	144	137	129	120									
ASF10-130	7.5		177	174	170	167	161	156	149	140	130									
ASF10-140	7.5		191	187	183	179	173	168	160	151	140									
ASF10-150	7.5		205	200	197	192	186	180	171	162	150									
ASF10-160-1	7.5		214	208	205	199	192	186	176	166	153									
ASF10-160	11		218	214	210	205	198	192	183	172	160									
ASF10-170	11		232	227	223	218	210	204	194	183	170									
ASF10-180	11		246	240	236	231	223	216	206	194	180									

性能曲线





安装尺寸和产品重量

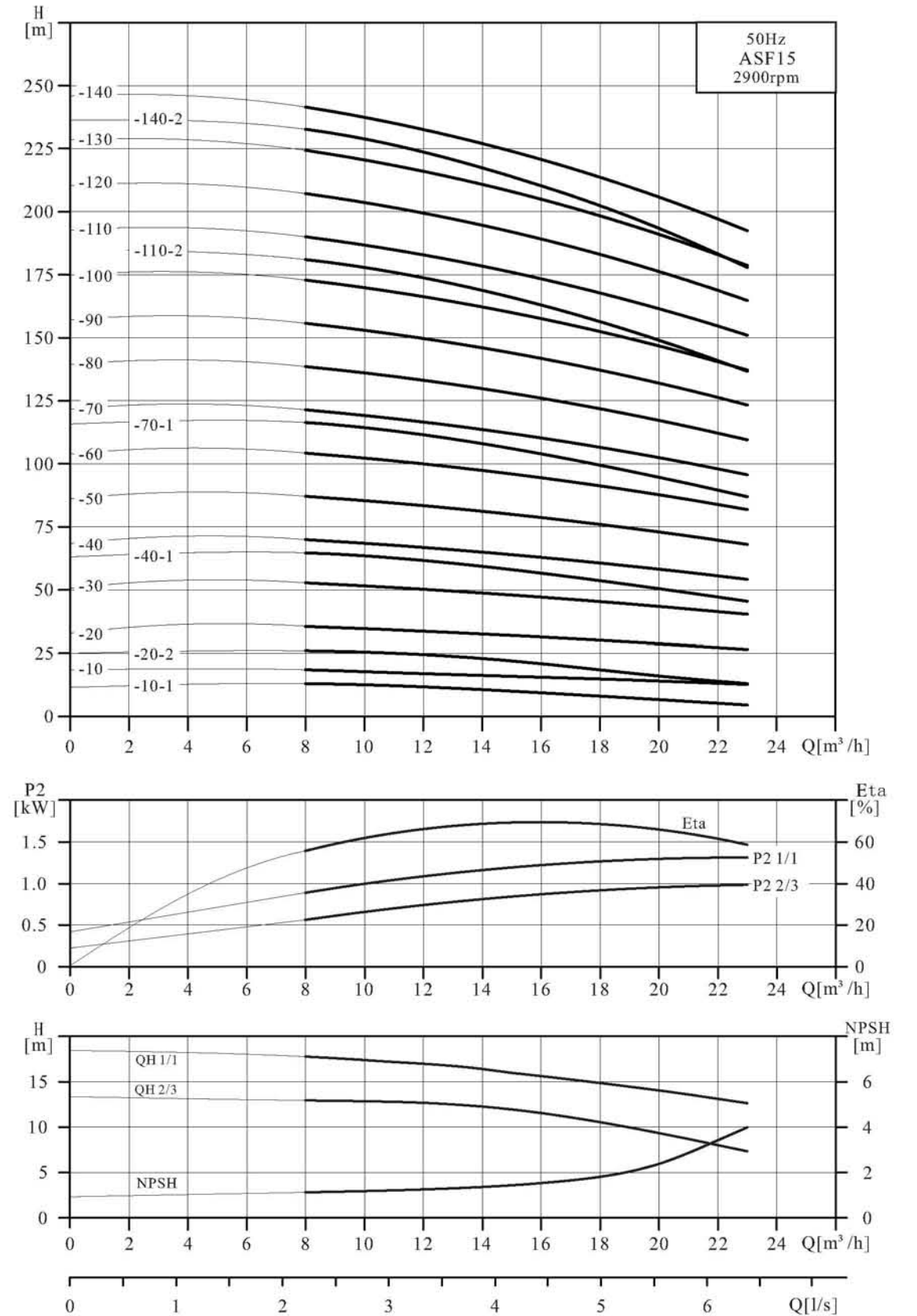


型号	尺寸 (mm)					重量 (kg)
	B1	B2	B1+B2	D1	D2	
ASF15-10-1	436	280	716	170	142	47
ASF15-10	446	350	796	190	155	53
ASF15-20-2	491	350	841	190	155	58
ASF15-20	501	410	911	196	165	65
ASF15-30	546	410	956	230	185	75
ASF15-40-1	591	410	1001	230	185	76
ASF15-40	611	465	1076	260	210	100
ASF15-50	656	465	1121	260	210	101
ASF15-60	701	465	1166	260	210	109
ASF15-70-1	746	465	1211	260	210	111
ASF15-70	834	610	1444	350	260	165
ASF15-80	879	610	1489	350	260	166
ASF15-90	924	610	1534	350	260	168
ASF15-100	969	610	1579	350	260	169
ASF15-110-2	1014	610	1624	350	260	170
ASF15-110	1014	610	1624	350	260	178
ASF15-120	1059	610	1669	350	260	179
ASF15-130	1104	610	1714	350	260	180
ASF15-140-2	1149	610	1759	350	260	181
ASF15-140	1149	640	1789	350	260	203

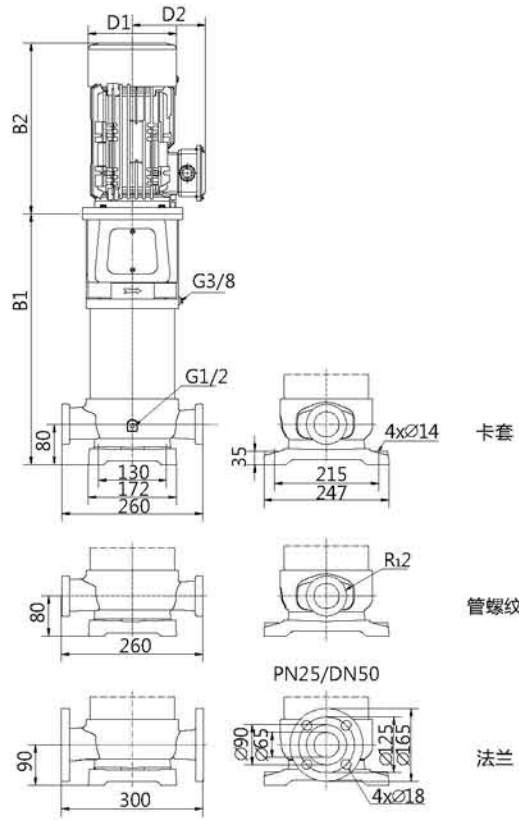
运行性能数据

型号	配用电机 (kW)	Q (m³/h)	H (m)																		
			8	10	12	14	15	16	18	20	23										
ASF15-10-1	1.1		13	12	11.5	10.5	10	9	7.5	6	4.5										
ASF15-10	1.5		17.5	17	16.6	16.3	16	15.5	15	14.5	14										
ASF15-20-2	2.2		26	25	24	23	22	20.5	18	16	13										
ASF15-20	3		34.5	34	33	32.5	32	31.5	30.5	29.5	28										
ASF15-30	4		52	51	50	49	48	47.5	46	44.5	41										
ASF15-40-1	4		65	63	61	59	58	57	54	51	46										
ASF15-40	5.5		69	68	66.5	65	64	63	61	59	55										
ASF15-50	5.5		86	85	83	81	80	79	77	74	69										
ASF15-60	7.5		103	102	100	98	96	95	92	89	83										
ASF15-70-1	7.5		116	114	111	108	106	104	99	95	87										
ASF15-70	11		121	119	116	114	112	111	107	104	96										
ASF15-80	11		138	136	133	130	128	127	122	118	110										
ASF15-90	11		155	153	149	146	144	143	138	133	124										
ASF15-100	11		172	170	166	163	160	158	153	148	138										
ASF15-110-2	11		181	178	173	169	166	163	156	149	137										
ASF15-110	15		190	187	183	179	176	174	168	163	151										
ASF15-120	15		207	204	199	195	192	190	184	177	165										
ASF15-130	15		224	221	216	212	208	206	199	192	179										
ASF15-140-2	15		233	229	223	218	214	211	202	193	178										
ASF15-140	18.5		241	238	232	228	224	222	214	207	193										

性能曲线



安装尺寸和产品重量

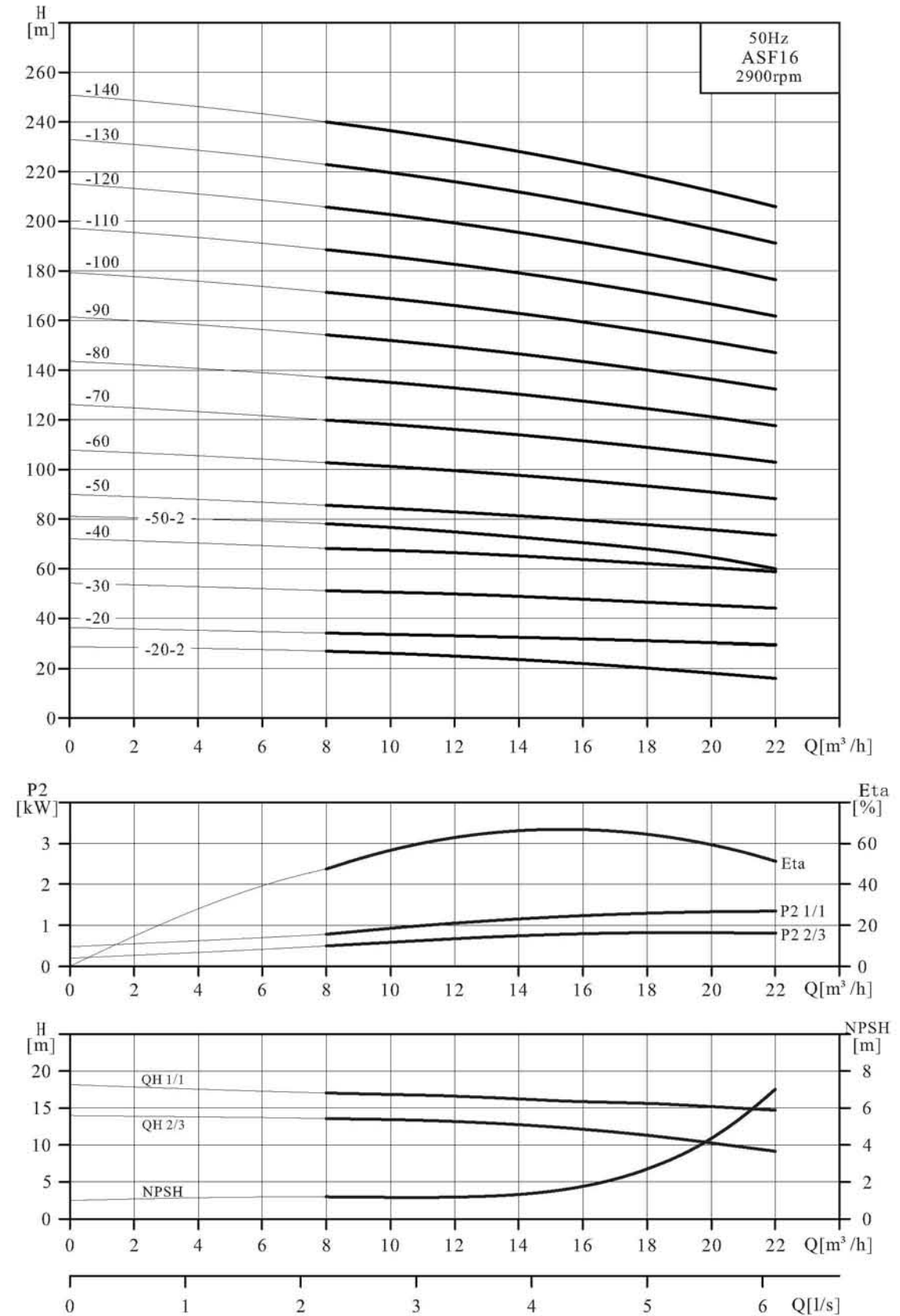


型号	尺寸 (mm)					重量 (kg)
	B1	B2	B1+B2	D1	D2	
ASF16-20-2	491	350	841	190	155	58
ASF16-20	501	410	911	196	165	65
ASF16-30	546	410	956	230	185	75
ASF16-40	611	465	1076	260	210	100
ASF16-50-2	656	465	1121	260	210	101
ASF16-50	656	465	1121	260	210	108
ASF16-60	701	465	1166	260	210	109
ASF16-70	834	610	1444	350	260	166
ASF16-80	879	610	1489	350	260	166
ASF16-90	924	610	1534	350	260	168
ASF16-100	969	610	1579	350	260	176
ASF16-110	1014	610	1624	350	260	177
ASF16-120	1059	610	1669	350	260	178
ASF16-130	1104	640	1744	350	260	201
ASF16-140	1149	640	1789	350	260	202

运行性能数据

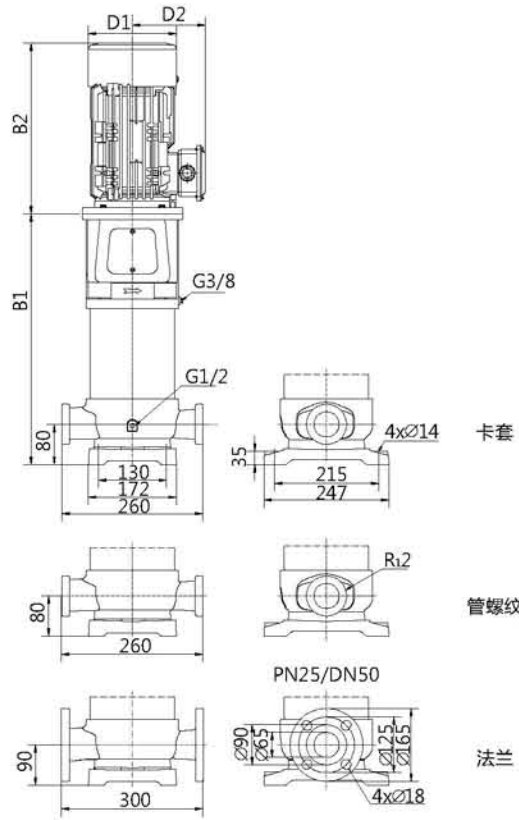
型号	配用电机 (kW)	Q (m³/h)	H (m)																	
			8	10	12	14	16	18	20	22										
ASF16-20-2	2.2		27	26	25	24	22	21	19	16										
ASF16-20	3		34	33.5	33	32.5	32	31	30	29										
ASF16-30	4		51	50.5	50	48.5	48	47	46	44										
ASF16-40	5.5		68	67	66	64.5	63.5	63	61	59										
ASF16-50-2	5.5		78	77	75	73	70	68	65	60										
ASF16-50	7.5		85	84	83	81	79	78	76	74										
ASF16-60	7.5		102	101	100	97	95	94	91	88										
ASF16-70	11		119	118	116	113	110	109	106	103										
ASF16-80	11		136	135	133	129	126	125	122	118										
ASF16-90	11		153	152	149	145	142	141	137	132										
ASF16-100	15		170	168	166	161	158	156	152	147										
ASF16-110	15		187	185	183	178	173	172	167	162										
ASF16-120	15		204	202	199	194	189	188	183	176										
ASF16-130	18.5		222	219	216	210	205	203	198	191										
ASF16-140	18.5		239	236	233	226	221	219	213	206										

性能曲线





安装尺寸和产品重量



型号	尺寸 (mm)					重量 (kg)
	B1	B2	B1+B2	D1	D2	
ASF20-10-1	446	280	726	170	142	48
ASF20-10	446	350	796	190	155	54
ASF20-20-2	501	350	851	190	155	60
ASF20-20	501	410	911	196	165	65
ASF20-30-1	546	410	956	230	185	75
ASF20-30	566	465	1031	260	210	101
ASF20-40-1	611	465	1076	260	210	102
ASF20-40	611	465	1076	260	210	111
ASF20-50	656	465	1121	260	210	112
ASF20-60	789	610	1399	350	260	167
ASF20-70	834	610	1444	350	260	168
ASF20-80-2	879	610	1489	350	260	170
ASF20-80	879	610	1489	350	260	177
ASF20-90	924	610	1534	350	260	178
ASF20-100	969	610	1579	350	260	179
ASF20-110-2	1014	610	1624	350	260	181
ASF20-110	1014	640	1654	350	260	204
ASF20-120	1059	640	1699	350	260	205
ASF20-130-1	1104	640	1744	350	260	206
ASF20-140-2	1149	670	1819	360	285	240
ASF20-140	1149	670	1819	360	285	242

运行性能数据

型号	配用电机 (kW)	Q (m³/h)	H (m)											
			10	12	14	16	18	20	22	24	26	28		
ASF20-10-1	1.1		13.5	13	12.5	12	11	10	9	8	7	6		
ASF20-10	1.5		18	17.5	17	16.5	16	15.5	15	14.5	14	13		
ASF20-20-2	2.2		27	26.5	26	25	24	23	22	20	18	15		
ASF20-20	3		36	35	34.5	34	33	32	31	29	28	26		
ASF20-30-1	4		49	48	47	46	44	42	40	37	35	32		
ASF20-30	5.5		53.5	53	52	51	49	48	46	44	41	39		
ASF20-40-1	5.5		67	66	64	63	60	58	55	52	48	45		
ASF20-40	7.5		71	70	69	68	66	64	62	59	55	51		
ASF20-50	7.5		89	88	86	85	82	80	77	74	69	64		
ASF20-60	11		107	105	104	102	98	95	92	88	83	77		
ASF20-70	11		125	123	121	119	115	111	108	103	96	90		
ASF20-80-2	11		134	132	130	127	122	118	114	108	101	92		
ASF20-80	15		142	140	138	136	131	127	123	118	110	103		
ASF20-90	15		160	158	155	153	148	143	138	132	124	116		
ASF20-100	15		178	176	173	170	164	159	154	147	138	129		
ASF20-110-2	15		187	185	181	178	172	167	160	152	142	131		
ASF20-110	18.5		196	193	190	187	180	175	169	162	151	141		
ASF20-120	18.5		213	211	207	204	197	191	185	176	165	154		
ASF20-130-1	18.5		227	224	220	216	208	202	194	184	172	160		
ASF20-140-2	22		240	237	233	229	221	214	207	196	183	169		
ASF20-140	22		249	246	242	237	230	223	215	206	193	180		

性能曲线

